

INSTRUCCIONES GENERALES Y CALIFICACIÓN

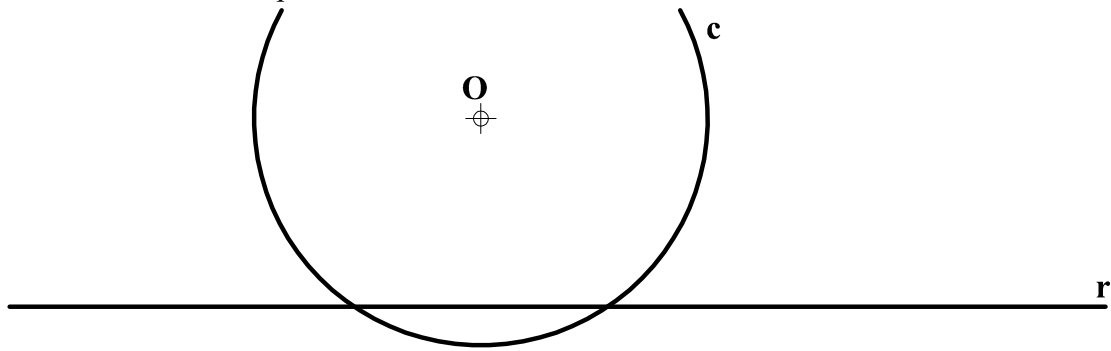
Después de leer atentamente el examen, responda de la siguiente forma:

- responda gráficamente dos preguntas de 2 puntos a elegir indistintamente entre las siguientes preguntas: A2, B2, A3, B3.
- responda gráficamente dos preguntas de 3 puntos a elegir indistintamente entre las siguientes preguntas: A1, B1, A4, B4.

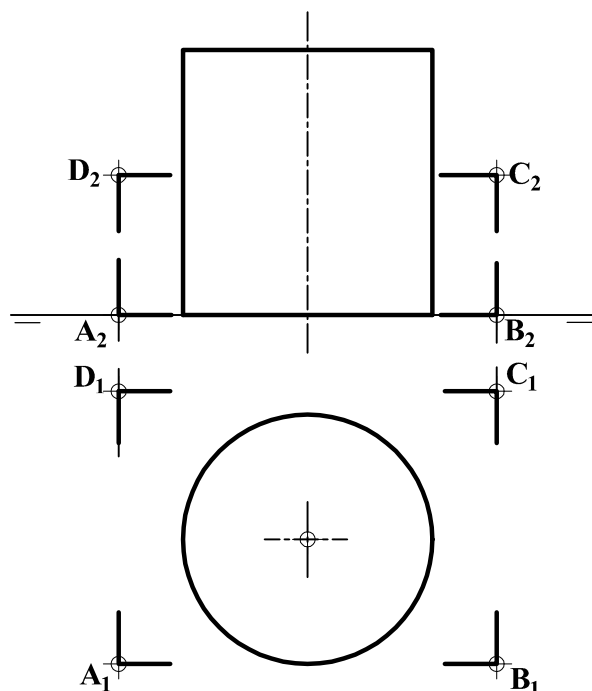
TIEMPO Y CALIFICACIÓN: 90 minutos. Las preguntas 1ª y 4ª se calificarán con un máximo de 3 puntos. Las preguntas 2ª y 3ª se calificarán con un máximo de 2 puntos.

Las respuestas se deben **delinear a lápiz**, debiendo dejarse todas las construcciones necesarias. La explicación razonada (justificando las construcciones) deberá realizarse, cuando se pida, junto a la resolución gráfica.

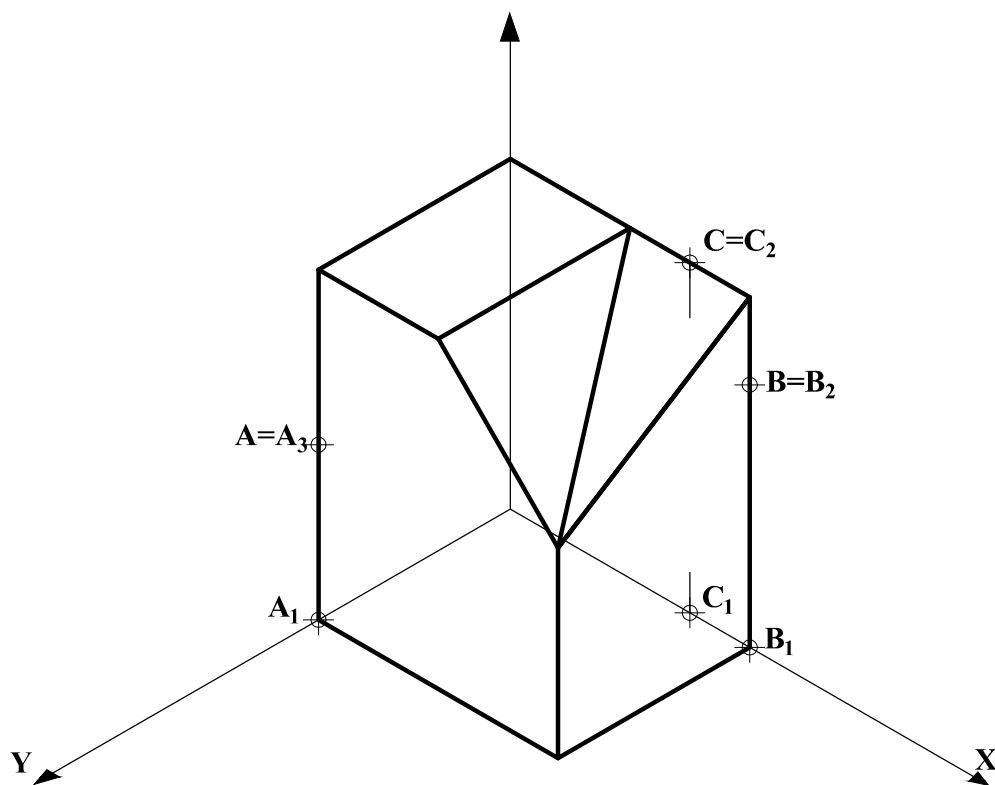
A1.- (3 puntos) Determinar las circunferencias de **2 cm** de radio que sean tangentes a la recta **r** y a la circunferencia **c** dadas. Indicar todos los centros y puntos de tangencia obtenidos. Exponer razonadamente el fundamento de la construcción empleada.



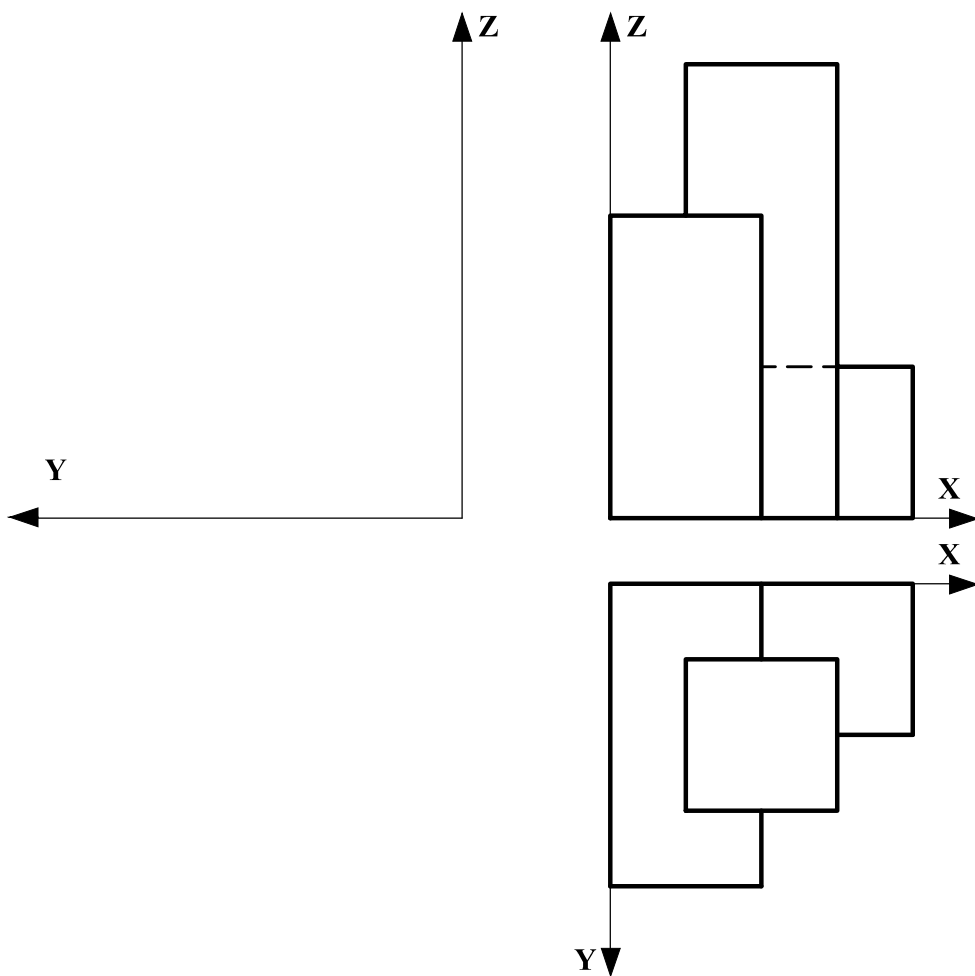
A2.- (2 puntos) Determinar la verdadera magnitud de los ejes de la sección que produce el plano **ABCD** en el cilindro de revolución dado e indicar sus proyecciones diédricas.



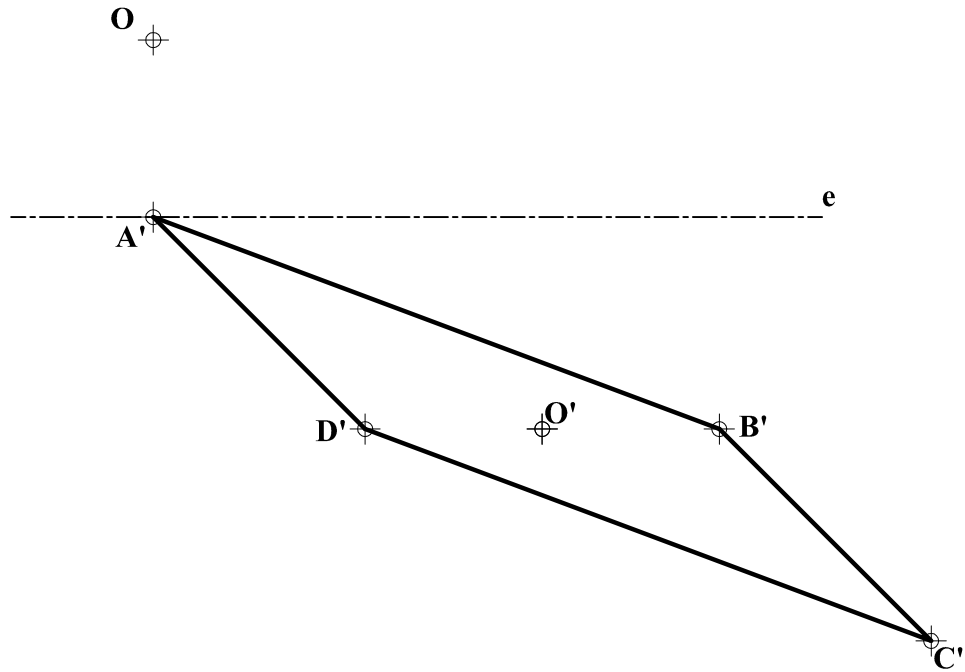
A3.- (2 puntos) Determinar la sección producida en la pieza dada por el plano definido por los puntos A, B y C.



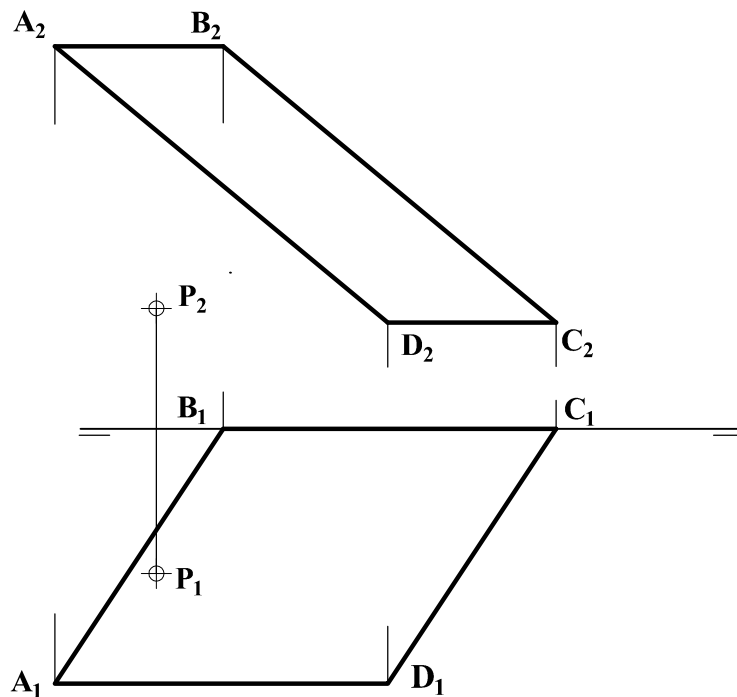
A4.- (3 puntos) Completar la representación diédrica de la pieza, dibujando su vista lateral derecha.



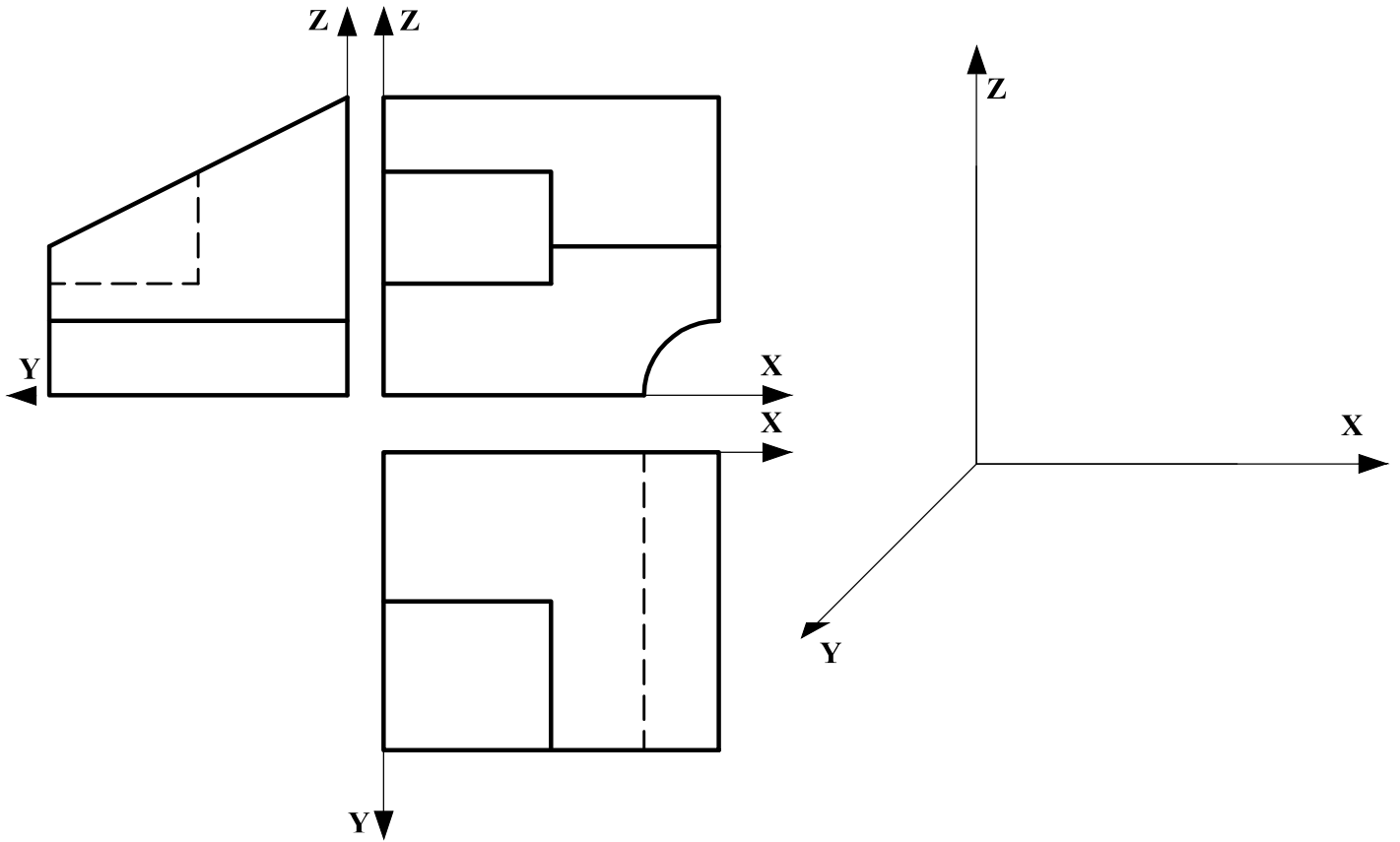
B1.- (3 puntos) Dado el cuadrilátero transformado $A'B'C'D'$, el eje de afinidad e y un par de puntos afines O y O' , representar la figura $ABCD$ original. Exponer razonadamente el fundamento de la construcción empleada.



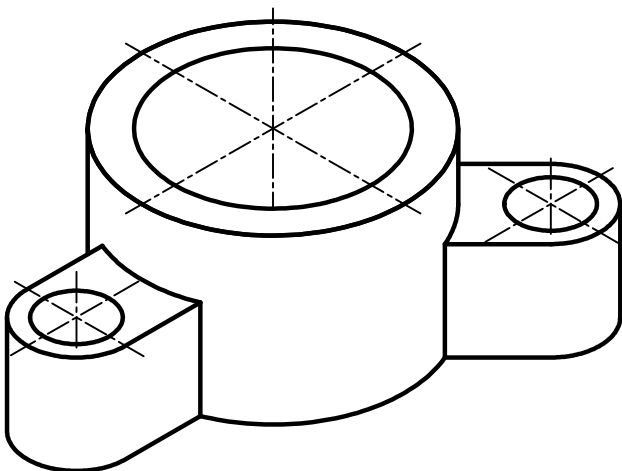
B2.- (2 puntos) Determinar la verdadera magnitud de la distancia del punto P al plano definido por $ABCD$ y las proyecciones diédricas de su simétrico respecto a dicho plano.



B3.- (2 puntos) Representa en perspectiva caballera, la pieza definida por las vistas diédricas dadas, considerando un coeficiente de reducción de C_Y : $1/2$. Indicar solo aristas visibles.



B4.- (3 puntos) Representar las vistas diédricas, incluyendo el corte que se considere necesario, de la pieza dada en dibujo isométrico (sin coeficientes de reducción). Todos los taladros son pasantes. Acotar la pieza aplicando la normativa para su correcta definición dimensional.



INSTRUCCIONES GENERALES Y CALIFICACIÓN

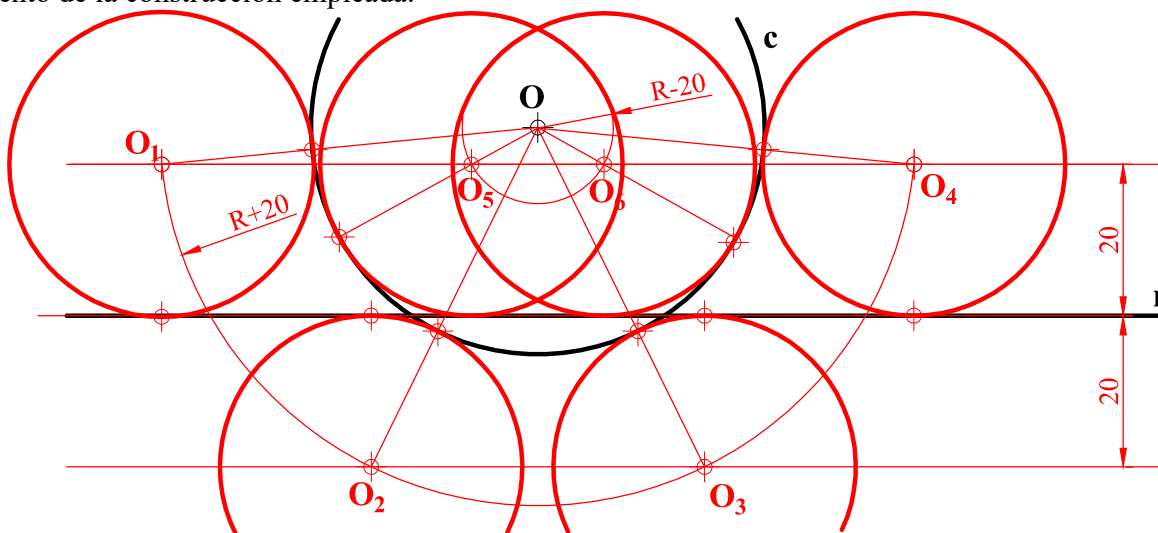
Después de leer atentamente el examen, responda de la siguiente forma:

- conteste gráficamente dos preguntas de 2 puntos a elegir indistintamente entre las siguientes preguntas: A2, B2, A3, B3.
- conteste gráficamente dos preguntas de 3 puntos a elegir indistintamente entre las siguientes preguntas: A1, B1, A4, B4.

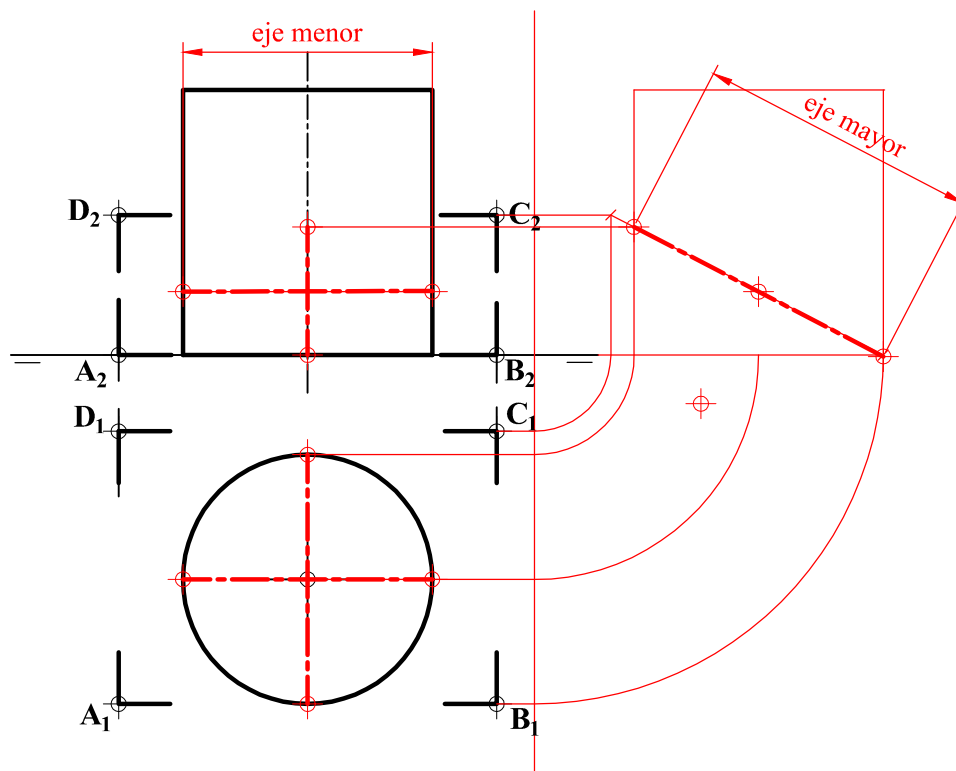
TIEMPO Y CALIFICACIÓN: 90 minutos. Las preguntas 1ª y 4ª se calificarán con un máximo de 3 puntos. Las preguntas 2ª y 3ª se calificarán con un máximo de 2 puntos.

Las respuestas se deben **delinear a lápiz**, debiendo dejarse todas las construcciones necesarias. La explicación razonada (justificando las construcciones) deberá realizarse, cuando se pida, junto a la resolución gráfica.

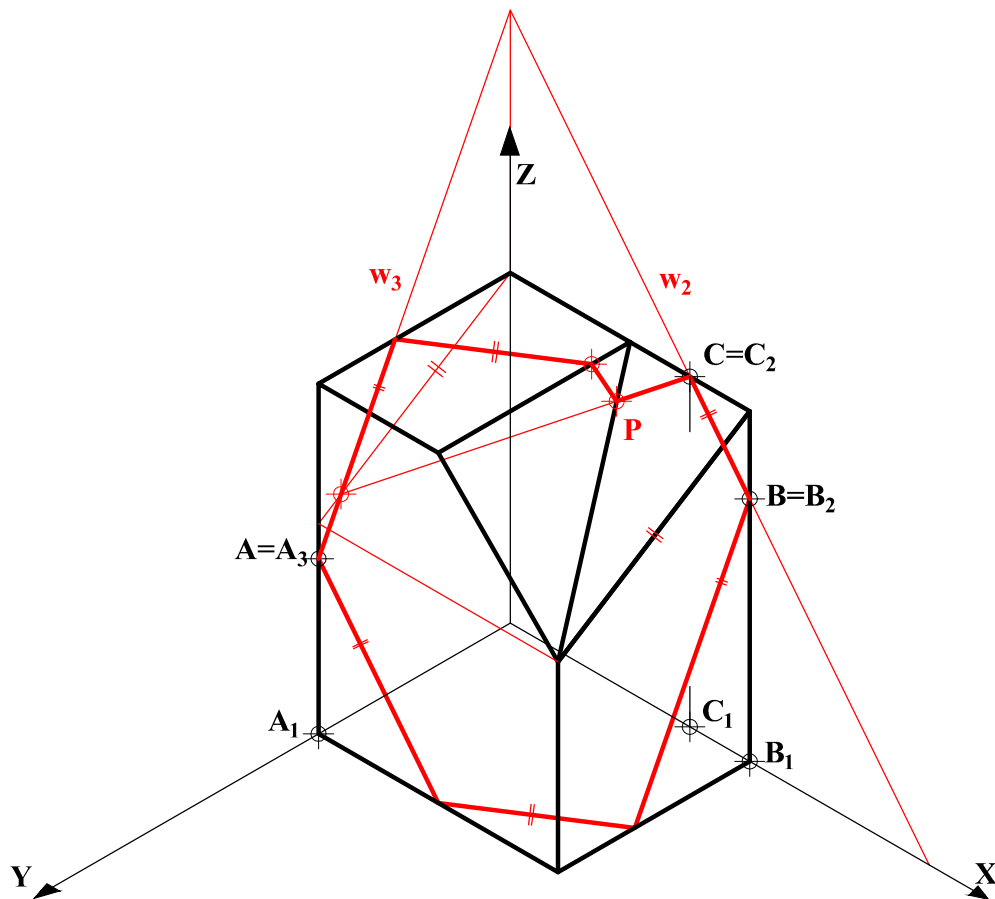
A1.- (3 puntos) Determinar las circunferencias de **2 cm** de radio que sean tangentes a la recta **r** y a la circunferencia **c** dadas. Indicar todos los centros y puntos de tangencia obtenidos. Exponer razonadamente el fundamento de la construcción empleada.



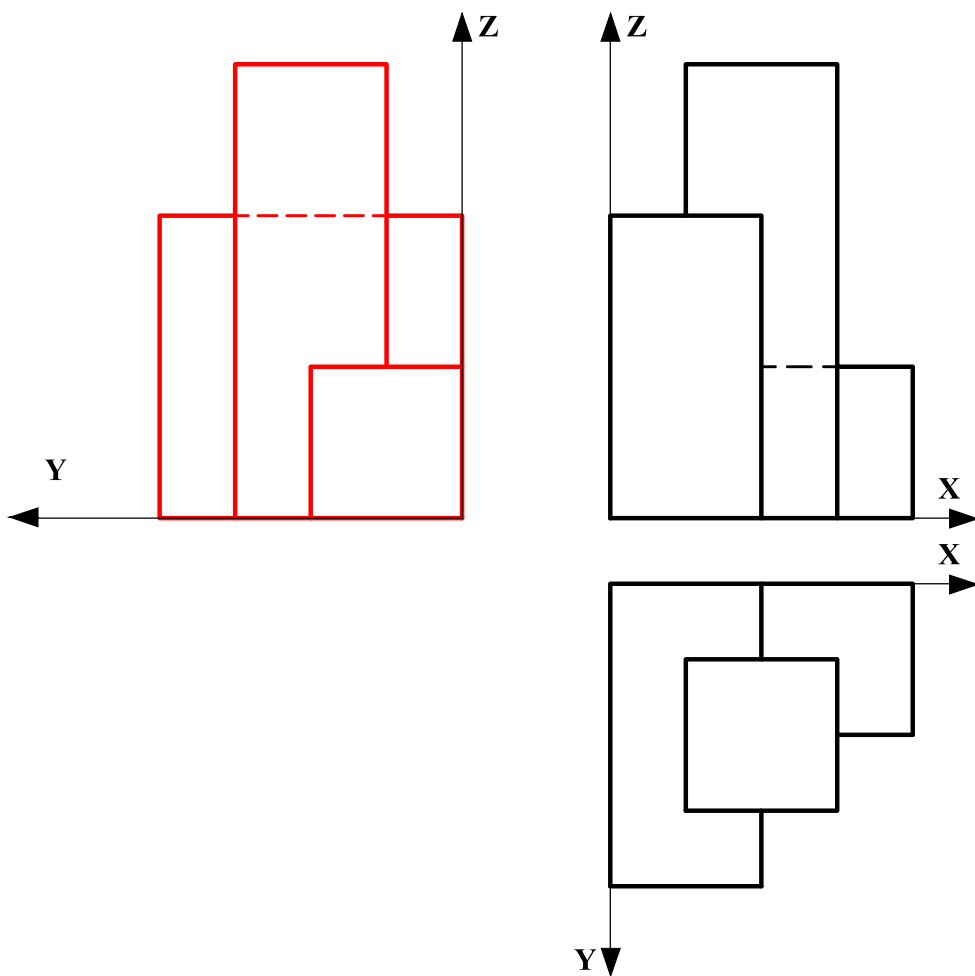
A2.- (2 puntos) Determinar la verdadera magnitud de los ejes de la sección que produce el plano **ABCD** en el cilindro de revolución dado e indicar sus proyecciones diédricas.



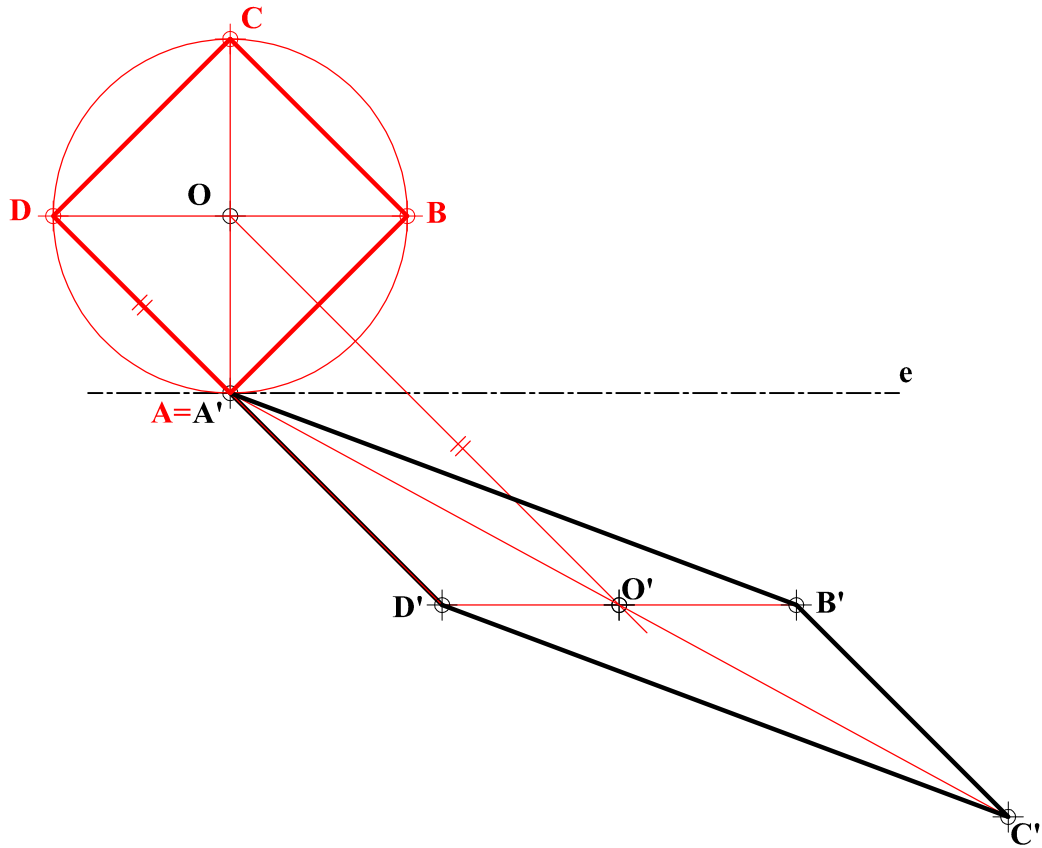
A3.- (2 puntos) Determinar la sección producida en la pieza dada por el plano definido por los puntos A, B y C.



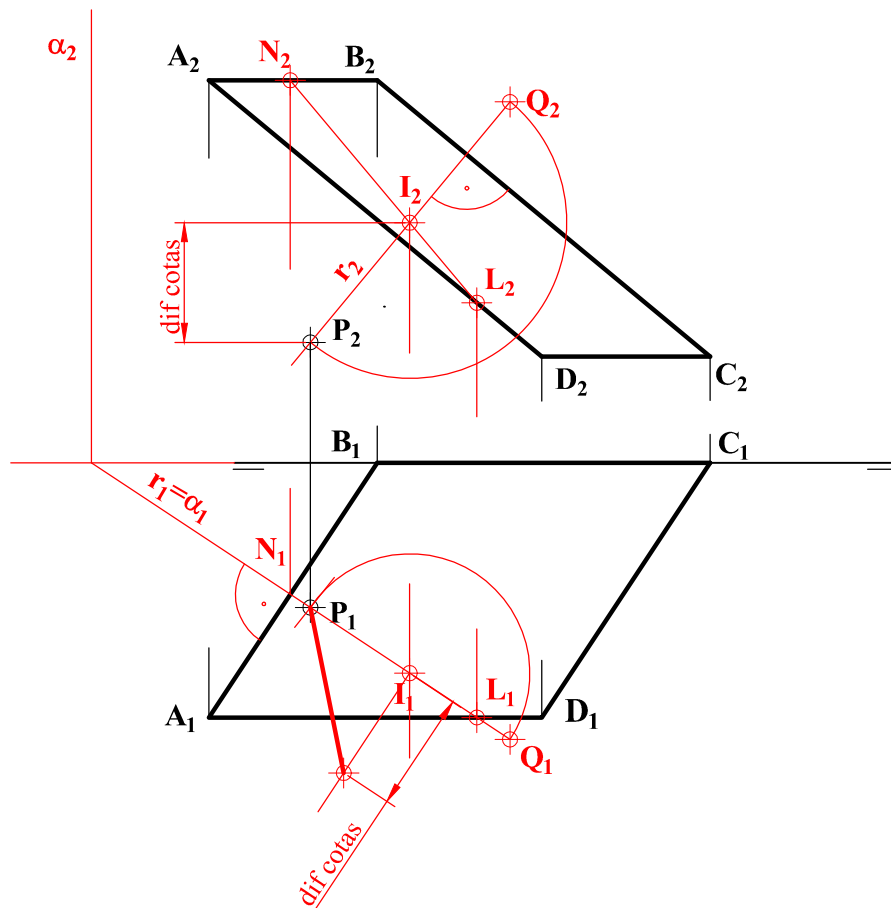
A4.- (3 puntos) Completar la representación diédrica de la pieza, dibujando su vista lateral derecha.



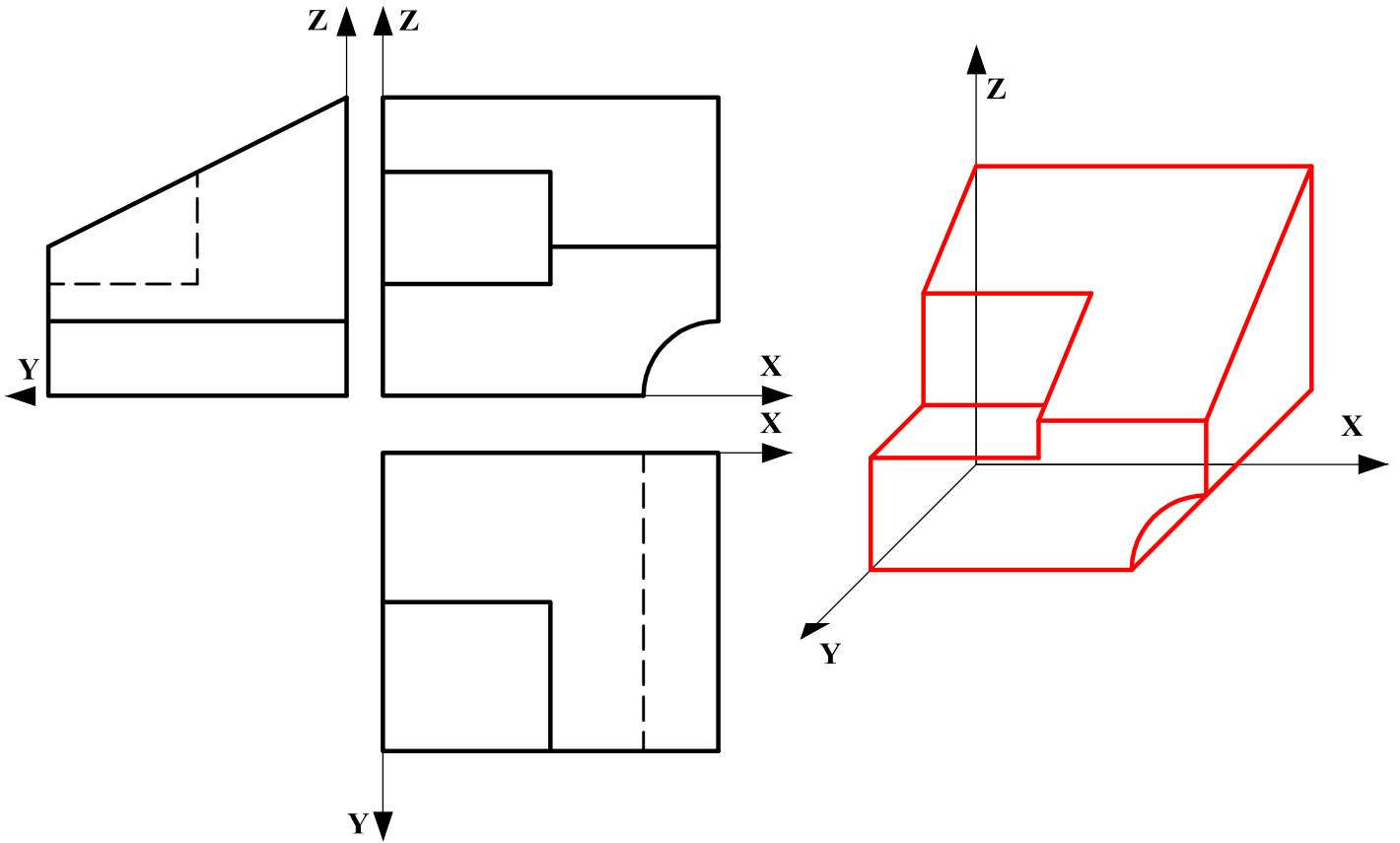
B1.- (3 puntos) Dado el cuadrilátero transformado $A'B'C'D'$, el eje de afinidad e y un par de puntos afines O y O' , representar la figura $ABCD$ original. Exponer razonadamente el fundamento de la construcción empleada.



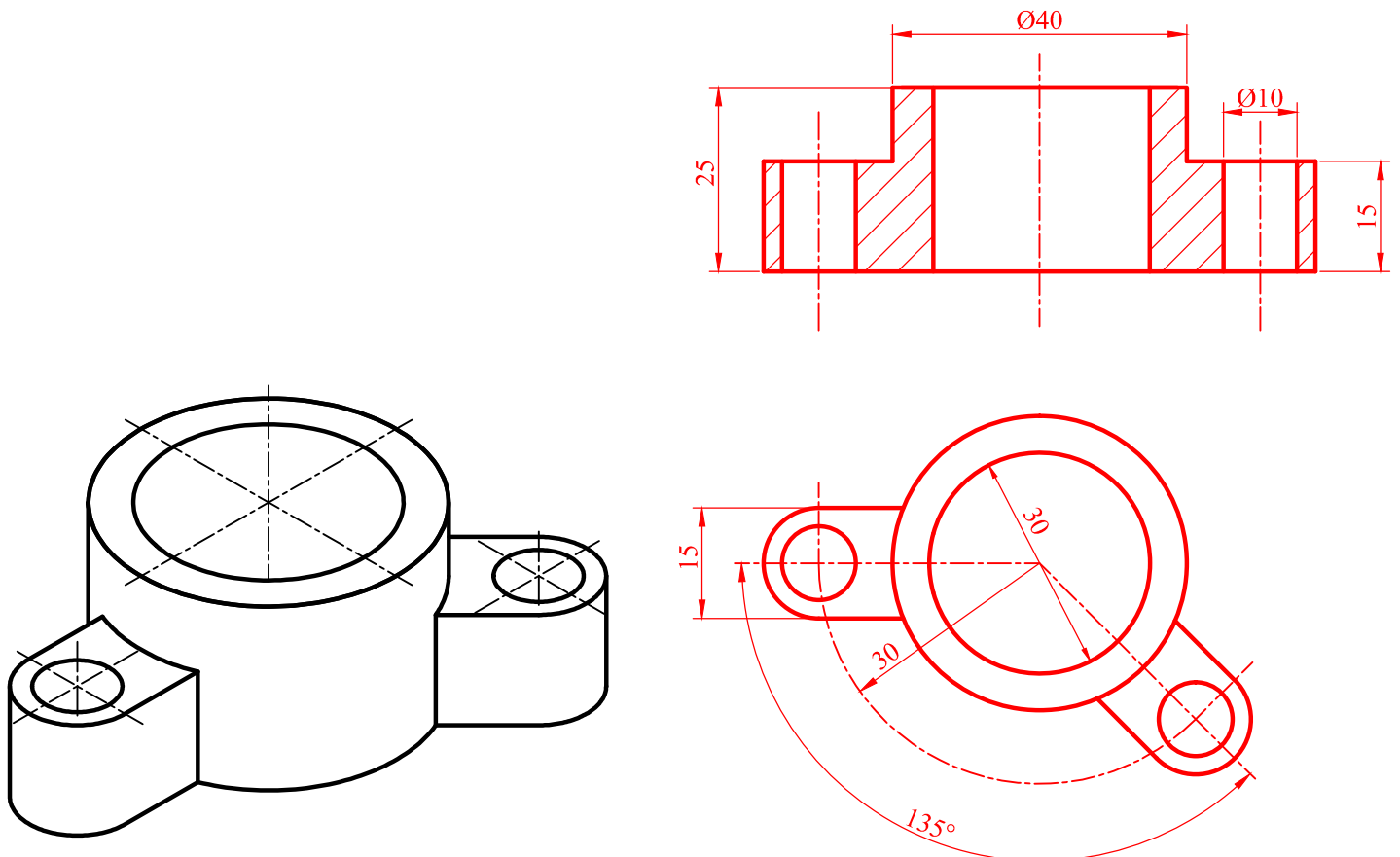
B2.- (2 puntos) Determinar la verdadera magnitud de la distancia del punto P al plano definido por $ABCD$ y las proyecciones diédricas de su simétrico respecto a dicho plano.



B3.- (2 puntos) Representa en perspectiva caballera, la pieza definida por las vistas diédricas dadas, considerando un coeficiente de reducción de C_Y : $1/2$. Indicar solo aristas visibles.



B4.- (3 puntos) Representar las vistas diédricas, incluyendo el corte que se considere necesario, de la pieza dada en dibujo isométrico (sin coeficientes de reducción). Todos los taladros son pasantes. Acotar la pieza aplicando la normativa para su correcta definición dimensional.



DIBUJO TÉCNICO II

CRITERIOS ESPECÍFICOS DE CORRECCIÓN Y SOLUCIONES REPERTORIO 5

A1. El problema de tangencias puede resolverse por dilataciones de la recta dada r a una distancia igual al radio de las circunferencias solicitadas y sumando o restando ese mismo radio al de la circunferencia dada. El problema tiene 6 soluciones posibles con sus respectivos puntos de tangencia (12 en total).

Calificación orientativa

Determinación de las paralelas a r a una distancia de 20mm	0,50
Determinación de los centros de las circunferencias solución (6 puntos)	1,00
Determinación de los puntos de tangencia (12 puntos, 2 por circunferencia)	0,75
Valoración del trazado y la ejecución	0,25
Explicación razonada	0,50
Total	3,00

A2. Se trata de valorar la capacidad de visualizar la intersección entre un plano paralelo a la línea de tierra y un cilindro, considerando los conocimientos de curvas cónicas. En la solución propuesta, se proyecta sobre el plano de perfil, resultando el eje mayor en verdadera magnitud sobre esa vista.

Calificación orientativa

Proyección sobre el plano de perfil	0,50
Determinación y trazado de los ejes de la elipse	0,75
Determinación de la VM de los ejes	0,50
Valoración del trazado y la ejecución	0,25
Total	2,00

A3.- Se necesita hallar la dirección de las rectas de intersección del plano dado con los 3 planos del sistema, lo que permitirá obtener la mayoría de los lados de la sección producida. Para determinar el vértice P y, por tanto, las dos aristas de la sección que confluyen en este, se ha considerado el plano proyectante que contiene a los puntos C y P .

Calificación orientativa

Determinación de w_1 , w_2 y w_3	0,50
Determinación de las aristas de la sección paralelas a los 3 planos del sistema	0,75
Determinación del resto de aristas	0,50
Valoración del trazado y la ejecución	0,25
Total	2,00

A4.- El objetivo del ejercicio es valorar la capacidad de interpretación de las vistas y de aplicar correctamente las relaciones dimensionales entre las mismas.

Calificación orientativa

Definición correcta de las aristas vistas de la pieza	1,75
Definición correcta de la única arista oculta en el perfil	1,00
Valoración del trazado y la ejecución	0,25
Total	3,00

B1. Determinada la dirección de afinidad OO' y sabiendo que $A=A'$ por pertenecer al eje de afinidad, hallar el vértice opuesto C opuesto a A es inmediato. Como $A'D'$ y $B'C'$ son paralelas a la dirección de afinidad y $D'B'$ es paralela al eje, hallar DB es también inmediato.

Calificación orientativa

Determinación del punto A afín de A'	0,50
Determinación de la diagonal AC de la figura afín	0,75
Determinación del resto de vértices y de la figura solución	1,00
Valoración del trazado y la ejecución	0,25
Explicación razonada	0,50
Total	3,00

B2. La solución se obtendría trazando la recta perpendicular al plano $ABCD$ pasando por el punto P y determinando el punto de intersección (I) de esa recta con el plano. Definir las proyecciones de su simétrico sería inmediato.

Calificación orientativa

Determinación de la recta (r_2-r_1) perpendicular a plano	0,50
Punto de intersección I y la VM de PI	0,75
Determinación del simétrico Q	0,50
Valoración del trazado y la ejecución	0,25
Total	2,00

B3.- El ejercicio trata de valorar la capacidad de visualización espacial e interpretación de las vistas normalizadas de una pieza, así como la correcta aplicación del coeficiente de reducción en la perspectiva

Calificación orientativa

Correcta representación de la pieza	1,25
Correcta orientación	0,50
Valoración del trazado y la ejecución	0,25
Total	2,00

B4.- El ejercicio trata de valorar la capacidad de visualización espacial y la correcta representación de vistas y acotación de la pieza. Dos vistas son suficientes para determinar su geometría que debe incluir el corte por planos concurrentes. Se necesitan **ocho** cotas para definir dimensionalmente la pieza. Se podrán aceptar como válidas otras alternativas de acotación que definan dimensional y posicionalmente la pieza. Se valorará positivamente la adecuada elección y disposición de las cotas y el correcto uso de símbolos, evitando cotas redundantes o manifiestamente inadecuadas.

Calificación orientativa

Correcta representación de las vistas	1,00
Correcta normalización de líneas (ejes, ocultas, aristas vistas...)	0,50
Número y adecuación de cotas según normalización	0,75
Utilización de los símbolos normalizados en la acotación	0,50
Valoración del trazado y la ejecución	0,25
Total	3,00